



КОНОРД
ПРОИЗВОДСТВО ОТОПИТЕЛЬНОГО ОБОРУДОВАНИЯ

РУКОВОДСТВО ПО ЭКСПЛУАТАЦИИ

ГАЗОВЫЙ КОТЁЛ

Экономичные модели
ДОН ЭКО

ООО «Завод КОНОРД»
Ростов-на-Дону

ООО «Завод «КОНОРД»

КОТЕЛ ОТОПИТЕЛЬНЫЙ



ТУ 4931-001-49788732-2014

**РУКОВОДСТВО ПО ЭКСПЛУАТАЦИИ
ПАСПОРТ**



СЕРТИФИКАТ СООТВЕТСТВИЯ № ЕАЭС RU С-RU.АД50.В.01115/19
Срок действия с **16.08.2019** по **15.08.2024** включительно

**г. Ростов – на - Дону
2019 г.**

Вы сделали удачный выбор! Котёл торговой марки «Дон эко» имеет внешний вид, соответствующий современным требованиям эргономики, качественное покрытие внешних панелей, удобные для эксплуатации приборы наблюдения и управления работой.

Это обеспечено изготовлением деталей на новом современном оборудовании с ЧПУ, лазере, линии порошкового покрытия.

Конструктивные особенности котла обеспечивают надёжность и безопасность работы. Вас порадует низкий расход газа, требуемый для работы котла.

При соблюдении правил безопасного пользования, описанных в данном руководстве, Вы обеспечите свой дом теплом без хлопот.

Уважаемый покупатель!

Благодарим за выбор нашей продукции! Мы постоянно совершенствуем качество нашей продукции, опираясь на Ваши пожелания и предпочтения. Ваше мнение поможет нам становиться лучше – отправьте отзыв на почту sales@konord.com, расскажите обо всех плюсах или минусах, которые Вы обнаружили, пользуясь нашей продукцией. Благодарим за уделённое время!

ВНИМАНИЕ! ОСОБЕННО ВАЖНО!

Перед установкой котла необходимо обратить особое внимание на п.4 «Меры безопасности», п.7 «Монтаж котла и системы отопления», п.8 «Требования для монтажа котла на природном газе» настоящего руководства!

Гарантийные обязательства не распространяются на котлы и газогорелочные устройства, установленные самостоятельно!

При покупке следует обратить внимание на соответствие мощности котла и расчётной мощности на отопление Вашего помещения по проекту.

В приложении предлагается предварительный расчёт минимальной мощности котла для различных типов помещений.

Вместе с продавцом проверьте комплектность и товарный вид котла! После продажи котла завод-изготовитель не принимает претензии по некомплектности и механическим повреждениям.

СОДЕРЖАНИЕ

1. Общие указания _____	5
2. Технические данные _____	8
3. Комплект поставки _____	10
4. Меры безопасности _____	11
5. Устройство и принцип работы _____	12
6. Газогорелочные устройства производства ООО «Завод «КОНОРД» _____	14
7. Монтаж котла и системы отопления _____	22
8. Требования для монтажа котла на природном газе _____	24
9. Техническое обслуживание котла _____	25
10. Обслуживание системы отопления _____	25
11. Характерные неисправности и методы их устранения _____	26
12. Настройка автоматики управления _____	27
13. Регламентные, профилактические работы, методика проведения контрольных испытаний автоматики безопасности _____	28
14. Ресурс, срок службы. Гарантийные обязательства _____	28
15. Сведения об утилизации _____	29
16. Приложения _____	30
17. Контрольный талон на установку и подключение котла _____	36
18. Гарантийный талон _____	37
19. Свидетельство о приёмке _____	41

ВНИМАНИЕ!

ПРИСТУПИТЬ К УСТАНОВКЕ КОТЛА И В ДАЛЬНЕЙШЕМ К ЭКСПЛУАТАЦИИ ТОЛЬКО ПОСЛЕ ВНИМАТЕЛЬНОГО ОЗНАКОМЛЕНИЯ С НАСТОЯЩИМ РУКОВОДСТВОМ ПО ЭКСПЛУАТАЦИИ

1. ОБЩИЕ УКАЗАНИЯ

1.1 Котел отопительный предназначен для теплоснабжения зданий, сооружений и индивидуальных жилых домов, оборудованных системами отопления непрерывного действия с естественной или принудительной циркуляцией теплоносителя.

Теплоносителем использовать питьевую воду, соответствующую по химсоставу требованиям СанПин 2.1.4.1074-01 "Питьевая вода.

Гигиенические требования к качеству воды централизованных систем питьевого водоснабжения. Контроль качества" и ГОСТ Р 51232-98 «Вода питьевая» п.п. 1.1, 1.2, 3.1.

Для воды, используемой как теплоноситель в котлах, важно, чтобы она отвечала следующим параметрам:

- жёсткость 0,02°Ж;

- кислотность не ниже 9,0 рН.

Избыток в воде солей магния и кальция приводит к накипи, именно эти соли определяют жёсткость воды.

Для надёжной и долгой работы аппарата важно позаботиться о подходящей системе водоочистки и водоподготовки.

Подготовка воды для систем отопления может включать:

- механическую очистку от загрязнений

- смягчение

- обезжелезивание

- удаление марганца

- фосфатирование

- обеззараживание и деаэрация.

Для заливки в систему отопления подходит вода дистиллированная, отстоявшаяся, талая или дождевая. Вода для отопления с ингибиторами коррозии и накипи продаётся в специализированных магазинах.

Помещения для размещения газоиспользующего оборудования попадают под классификацию пожароопасных и взрывоопасных.

Работы по монтажу, инструктаж по эксплуатации, запуск в работу, профилактическое обслуживание и ремонт котла производятся специализированной организацией и местным управлением газового хозяйства в соответствии с «Правилами безопасности систем газораспределения и газопотребления», утвержденными Постановлением Правительства РФ.

Проект на установку котла должен соответствовать строительным нормам и правилам СНиП 11-35-76, СНиП 2.4.05-91 Госстроя РФ. Обязательно заполнение контрольного талона на установку и подключение котла (стр.36).

Требования к вентиляции помещений, где установлено газоиспользующее оборудование, для обеспечения процесса горения, исключения скопления опасных несгоревших газов и создания условий, обеспечивающих удаление продуктов горения, оговариваются в СНиП 31-02-2001, ДБН В.2.5-20-2001, СНиП 11-35-76, СНиП 41-01-2003,

СНиП 42-01-2002, СП 31-106-2002 и СП 41-104-2000 – эти документы исключают или минимизируют любые чрезвычайные ситуации.

В помещениях с газоиспользующим оборудованием должна предусматриваться вентиляция, необходимая для осуществления воздухообмена и более качественного сгорания топлива, из расчёта: вытяжка в объёме 3-х кратного воздухообмена помещения в час, приток в объёме вытяжки плюс количество воздуха на горение топлива: для сгорания 1 м³ природного газа необходимо 9 м³ воздуха.

Предупреждающие Знаки безопасности и надписи выполнены в соответствии с требованиями СТБ 1392—2003 и ГОСТ Р 12.4.026-2001.

Несоблюдение правил установки и эксплуатации может привести к взрыву, ожогу, отравлению угарным газом!

ЕАС



**Угарный газ!
ПРОВЕРЬ ТЯГУ!**



ПОЖАРООПАСНО!



ВЗРЫВООПАСНО!



**ОСТОРОЖНО!
Горячая поверхность**

1.2 Котел изготавливается в исполнении для умеренных и холодных климатических зон (районов). Для эксплуатации котел устанавливается в закрытых помещениях с естественной вентиляцией без искусственных регулируемых климатических условий, где колебания температуры и

влажности воздуха, воздействие песка и пыли существенно меньше, чем на открытом воздухе.

1.3 Транспортирование котлов допускается всеми видами транспорта при условии защиты изделия и упаковки от механических повреждений, воздействия атмосферных осадков, согласно правилам перевозок грузов, действующих на каждом виде транспорта.

1.4 Способ погрузки и крепления должны обеспечивать полную сохранность котлов от механических повреждений.

Котлы транспортировать и хранить в соответствии с манипуляционными знаками в вертикальном положении. Резкие встряхивания не допускаются! Кантовать запрещено!

1.5 Перед вводом котла в эксплуатацию при необходимости снять защитную пленку с деталей облицовки.

1.6 Запрещается использовать для подвода газа подводку с внутренним диаметром менее 15 мм.

2. ТЕХНИЧЕСКИЕ ДАННЫЕ

Котёл соответствует всем требованиям ТУ 4931-001-49788732-2014 и Технического регламента Таможенного союза ТР ТС 016/2011 «О безопасности аппаратов, работающих на газообразном топливе».

Основные технические данные котлов указаны в таблице 1.

Все параметры, указанные в таблице, соответствуют работе котла при номинальной теплопроизводительности и установившемся тепловом равновесии.

Теплообменник котлов изготовлен из стали повышенной прочности марки 09Г2С.

Сталь этой марки обладает повышенной стойкостью против атмосферной коррозии (класс прочности 345Δ), применяется для изготовления котлов, работающих под давлением при повышенных температурах.

На котлах применено устройство газогорелочное (далее УГ), предназначенное для сжигания природного газа в отопительных напольных котлах. Изготавливается УГ с электронезависимой многофункциональной автоматикой безопасности и регулирования SIT.

В зависимости от автоматики безопасности марка котла имеет соответствующую букву: S – SIT.

Котлы данной модели потребляют малое количество газа при работе: буква Э – эконом.

Таблица 1

№ п/п	Наименование	Модель котла				
		КС-Г -7S-Э	КС-Г -10S-Э	КС-Г -12S-Э	КС-Г -16S-Э	КС-Г -20S-Э
1	2	3	4	5	6	7
1	Теплопроизводительность, кВт	7	10	12	16	20
2	Площадь отапливаемых помещений, при высоте потолка до 2,7 м, до ... м ²	70	100	120	160	200
3	КПД по отходящим газам, %, не менее:	90				
4	Рабочее давление воды в котле, МПа (кг/см ²), не более	0,12(1,2)				
5	Температура воды в котле °С, не более	95				
6	Присоединительная резьба штуцеров для подвода и отвода воды:					
	- на отопление	1½ "			2"	
7	Присоединительная резьба штуцера для подвода газа	1/2 "				
8	Диаметр дымохода, мм	Ф100	Ф100	Ф110	Ф120	Ф120
9	Габаритные размеры котла, мм:					
	- длина	453	513	573	521	582
	- ширина	230			332	
	- высота	650				
10	Масса котла, кг, не более	26,9	29,4	34,3	42,2	47,3
11	Разряжение за котлом, Па:					
	- наименьшее	5				
	- наибольшее	25				

12	Средний расход газа, м ³ /ч	0,4	0,58	0,72	0,8	0,92
	Расход газа при номинальной теплопроизводительности, м ³ /ч	0,94	1,2	1,32	2,03	2,43
13	Присоединительное давление газа, кПа (мм. вод. ст.):					
	- номинальное	1,3 (130) или 2,0				
	- наименьшее	0,6 (60)				
	- наибольшее	2,0 (200)				
14	Состав отходящих газов:					
	- окиси углерода CO, мг/м ³ , не более	119				
	- окиси азота NO, мг/м ³ , не более	240				
15	Объем теплоносителя в котле, л	7,8	11,3	12,5	13	15,5

3. КОМПЛЕКТ ПОСТАВКИ

1. Котел в упаковке - 1 шт.
2. Руководство по эксплуатации - 1 шт.

4. МЕРЫ БЕЗОПАСНОСТИ

4.1 Котел отопительный соответствует всем требованиям, обеспечивающим безопасность жизни, здоровья потребителя и, при условии выполнения всех требований к установке и эксплуатации котла, обеспечивает предотвращение нанесения вреда имуществу потребителя.

4.2 Во избежание пожаров котел не допускается устанавливать на сгораемые детали помещений, под котлом и перед его фронтом на 0,5 м необходима прокладка стальных листов по асбестовому картону или войлоку, смоченному в глиняном растворе.

4.3 К обслуживанию допускаются лица, ознакомленные с устройством и правилами эксплуатации котла.

4.4 Перед розжигом котла необходимо провентилировать топку в течение 10-15 минут.

4.5 Перед розжигом котла необходимо проверить наличие тяги в дымоходе поднесением полоски бумаги к смотровому окну.

4.6 При неработающем котле газовый кран перед котлом должен быть закрыт.

4.7 ЗАПРЕЩАЕТСЯ:

4.7.1 производить монтаж котла и системы отопления с отступлениями от настоящего Руководства.

4.7.2 устанавливать запорные устройства на подающей линии и на патрубке, соединяющем систему отопления с расширительным баком, а также на переливной линии, кроме вводов в радиаторы.

4.7.3 производить настройку автоматики на температуру воды в системе отопления (водяной рубашке котла) выше 95 °С

4.7.4 эксплуатировать котел при неполном заполнении системы отопления водой

4.7.5 проводить к расширительному баку открытого типа трубопроводы, диаметром менее 1¹/₄" , а также использовать расширительный бак, не соответствующий проекту на систему отопления, выполненному специализированной организацией.

4.7.6 превышение давления воды в системе отопления свыше 0,12 МПа (1,2 кгс/см²).

4.7.7 быстрое заполнение горячего котла холодной водой (не более 8 л/мин).

4.7.8 устанавливать циркуляционный насос без разработки проекта системы отопления.

4.8 При обнаружении в помещении запаха газа немедленно выключить котел, открыть окна и двери, вызвать по телефону аварийную газовую службу. До ее приезда и до устранения утечки газа не производить работ, связанных с огнем, искрообразованием (не включать электроосвещение, не пользоваться газовыми и электрическими приборами).

4.9 Гибкие рукава, используемые для присоединения котла, должны иметь маркировку «газ» и соответствовать требованиям СП 62-13330-2011.

5. УСТРОЙСТВО И ПРИНЦИП РАБОТЫ

5.1 Основные показатели котла приведены в таблице №1.

5.2 Устройство и принцип работы котла.

5.2.1 Котлы КС-Г ... оборудованы газогорелочным устройством (в зависимости от комплектации).

5.2.2 Котлы КС-Г ... (рис.1,2) состоят из прямоугольной топки 4 с дымогарными трубами 1. Вокруг дымогарных труб 1 имеется водяная рубашка 3. Через дымогарные трубы 1 дымовые газы, выходящие из топки 4, направляются к дымоходу 13. В дымогарных трубах 1 расположены турбулизаторы 2, увеличивающие отбор тепла и КПД котла.

Нагретая вода в результате образовавшихся в котле конвекционных потоков выходит в систему отопления через верхний патрубок 15. Обратная вода из системы отопления поступает в котел через нижний патрубок 14.

Ручкой газового клапана 3 (рис. 3) задаётся температура теплоносителя.

Контролируется температура теплоносителя в котле термометром 11.

Термостат 9 (датчик тяги) обеспечивает отключение подачи газа к горелке 5 при отсутствии тяги в дымоходе 13.

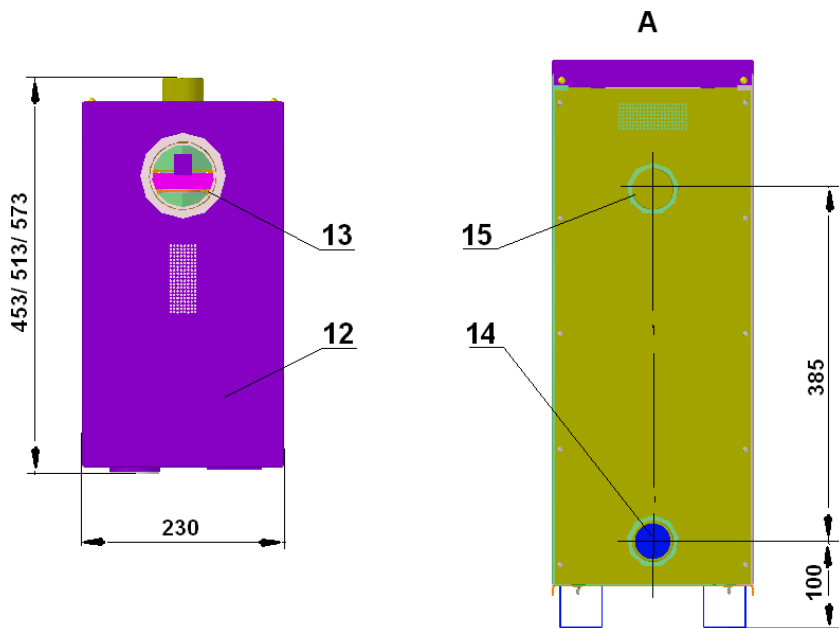
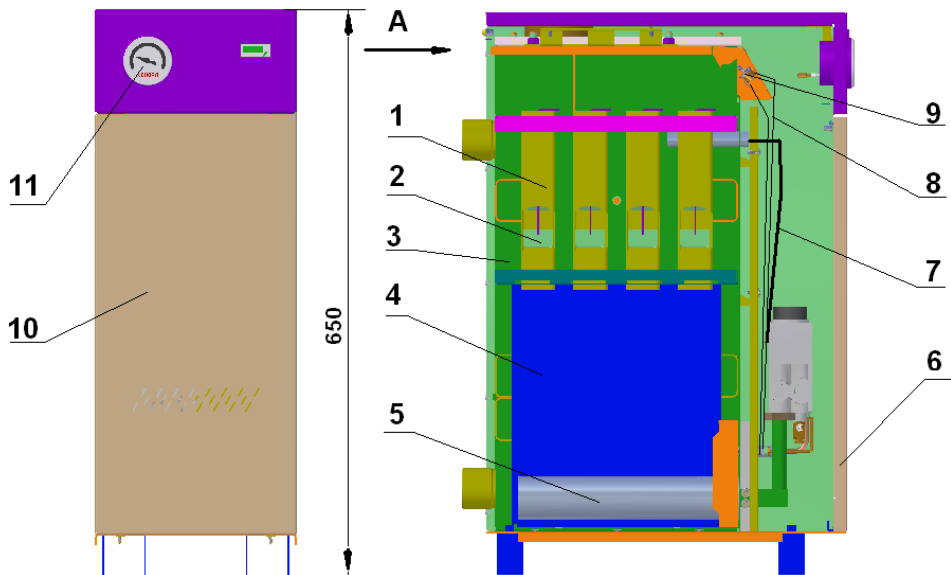


Рис.1 Котлы КС-Г-7S-Э/10S-Э/12S-Э

1. Труба дымогарная
2. Турбулизатор
3. Водяная рубашка
4. Топка
5. Горелка
6. Облицовка
7. Капилляр блока автоматики
8. Провод
9. Термостат (датчик тяги)
10. Дверца
11. Термометр
12. Крышка
13. Дымоход
14. Патрубок нижний
15. Патрубок верхний

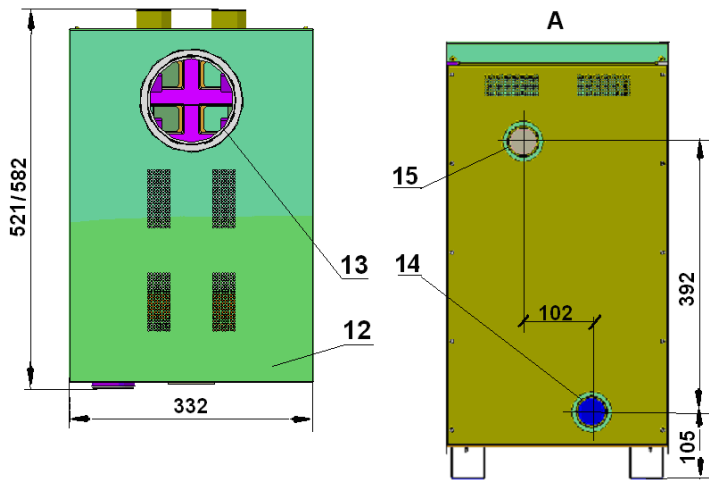


Рис.2 Котлы КС-Г-16S-Э/20S-Э
Остальное см. рис. 1

6. Газогорелочные устройства производства ООО «Завод «КОНОРД»

6.1 ВНИМАНИЕ! ОСОБО ВАЖНО!

Монтаж и настройка устройства газогорелочного (в дальнейшем УГ) производится только работниками газовых служб с соответствующей отметкой в паспорте. Обязательно заполнение контрольного талона на установку и подключение котла (стр.36)

Гарантийные обязательства не распространяются на УГ, установленные самостоятельно!

При покупке УГ следует проверить комплектацию, отсутствие механических повреждений и внешний вид устройства! После продажи УГ завод-изготовитель не принимает претензий по некомплектности и дефектам УГ!

Установка УГ должна производиться в соответствии с требованиями «Правил пожарной безопасности»

Все модификации УГ не допускаются к применению на опасных производственных объектах

6.2 Назначение.

Устройство газогорелочное (УГ) с электронезависимой многофункциональной автоматикой предназначено для сжигания природного газа в отопительных напольных котлах.

6.3 Технические данные.

Основные характеристики горелок УГ указаны в таблице 2.

Вид газа – природный по ГОСТ 5542-73.

Номинальное давление газа 1,3 - 2 кПа.

Время отключения устройства после погасания запальника не ранее 10 и не позднее 60 секунд.

Время отключения устройства при нарушении разрежения за котлом не ранее 10 и не позднее 60 секунд.

Содержание окиси углерода не более 119 мг/м³.

Содержание оксидов азота в сухих продуктах сгорания не более 240 мг/м³.

Таблица 2

№ п/п	Наименование параметра	Модель горелки				
		УГ-9S-Э	УГ-12S-Э	УГ-14S-Э	УГ-19S-Э	УГ-23S-Э
1	Номинальная тепловая мощность, кВт					
		9 ±5%	12 ±5%	14 ±5%	19 ±5%	23 ±5%
2	Средний расход газа, м³/ч					
		0,4	0,58	0,72	0,8	0,92
3	Размер штуцера для подвода газа:					
		1/2"				
4	Модель автоматики безопасности и регулирования SIT:					
		EUROSIT 630				
5	Количество трубных горелок САБК, шт.					
		1	1	1	2	2
6	Диапазон и точность настройки t° воды в котле (40-90)±5 °С					
7	Габаритные размеры, мм, не более:					
	длина	344	409	436	404	
	высота	259				
	ширина	154			238	
8	Масса, кг, не более	1,75	1,8	1,85	1,9	
9	Модель котла	КС-Г-7S-Э	КС-Г-10S-Э	КС-Г-12S-Э	КС-Г-16S-Э	КС-Г-20S-Э
10	Рисунок горелки	3				

6.4 Требования техники безопасности.

Уход за устройством осуществляет владелец. Наблюдение за работой устройства возлагается на владельца, который обязан содержать его в чистоте и исправном состоянии.

Монтаж, настройку и ремонт устройства разрешается проводить только работникам специализированных газовых предприятий, имеющим специальную лицензию (разрешение) на данный вид работ.

Обязательно заполнение контрольного талона на установку и подключение котла (стр.36)

При эксплуатации УГ, во избежание несчастных случаев и аварий, потребителю **КАТЕГОРИЧЕСКИ ЗАПРЕЩАЕТСЯ:**

- 1) Пользоваться УГ лицам, не ознакомленным с данным руководством.
- 2) Пользоваться УГ при наличии утечки газа, неисправности автоматики, отсутствии тяги в дымоходе.
- 3) Пользоваться УГ при деформации деталей или узлов.
- 4) Механически воздействовать на газовый клапан или узлы УГ.

5) Проводить устранение неполадок в работе УГ, ремонт или вносить конструктивные изменения.

Об отсутствия тяги и неисправностях УГ необходимо немедленно сообщить в газовую службу!

При появлении запаха газа в помещении необходимо:

- 1) Закрыть газовый кран на газопроводе и повернуть ручку на автоматике в положение «0» до упора или нажать кнопку «выключение».
- 2) Не включать осветительные или другие электрические приборы, не курить и не разжигать огонь.
- 3) Открыть окно и проветрить помещение.
- 4) Вызвать аварийную службу газового хозяйства для устранения неполадок и утечек.

6.5 Устройство УГ.

УГ-... S (рис. 3) состоит из трубных горелок САБК 1, автоматики безопасности и регулирования SIT, включающей в себя: пилотную (запальную) горелку 2 с термопарой 4, газовый клапан 3 (SIT) и электрод розжига 5.

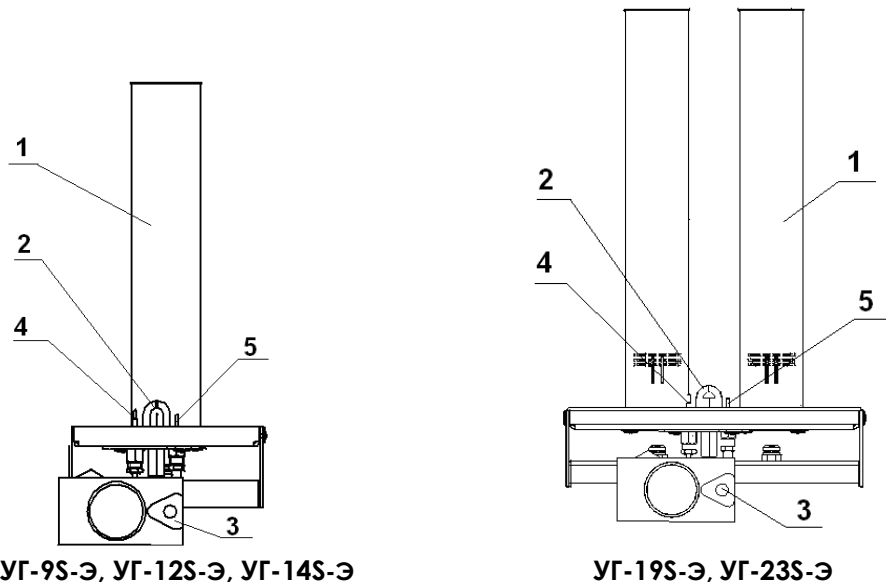


Рис. 3 Газогорелочные устройства с автоматикой безопасности и регулирования SIT.

На фронтальном щитке УГ имеется смотровое отверстие, закрываемое заслонкой, через которое осуществляется наблюдение за процессом горения.

Автоматика безопасности: датчик тяги 9 рис.1 (на дымоходе котла) и термopара 4 предназначены для прекращения подачи газа к основной и к пилотной (запальной) горелке 2 при отсутствии тяги в дымоходе, прекращении подачи газа или погасании пилотной (запальной) горелки. При нагреве теплоносителя (воды) до 90 ± 5 °С автоматика безопасности отключит подачу газа на основную горелку, пилотная горелка продолжит свою работу. Как только температура теплоносителя опустится ниже своего заданного значения, подача газа на основную горелку возобновится.

Автоматическое поддержание заданной температуры воды обеспечивается встроенным терморегулятором газового клапана SIT. Предел настройки терморегулятора от +40°С до +90°С.

Автоматика поддерживает заданную температуру теплоносителя в котле в пределах ± 5 °С.

6.6 Подготовка к работе.

Перед розжигом устройства необходимо убедиться в наличии тяги в топке котла. При выключенном газогорелочном устройстве поднесите зажжённую спичку к смотровому окну устройства. При нормальной тяге пламя спички наклонится в сторону смотрового окна. При слишком большой тяге, когда пламя спички срывается, необходимо отрегулировать тягу задвижкой дымохода. Если пламя не отклоняется в сторону смотрового окна - тяги нет.

ПРИ ОТСУТСТВИИ ТЯГИ РОЗЖИГ ЗАПРЕЩАЕТСЯ!

Перед началом эксплуатации необходимо:

- 1) проверить наличие комплектующих деталей и узлов согласно п.3 настоящего руководства;
- 2) произвести все соединения и подключения, обеспечив герметичность соединения.

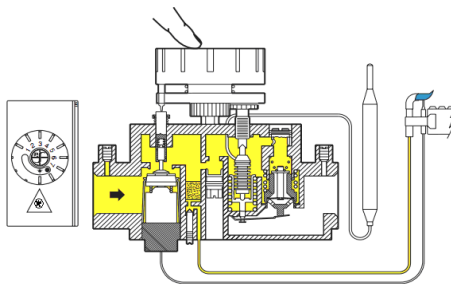
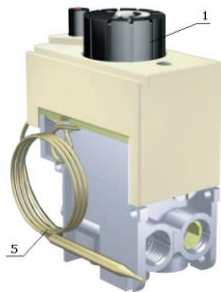
ВНИМАНИЕ!!! Запрещается производить разборку УГ.

ВНИМАНИЕ!!! Монтаж, регулировка, устранение неполадок должны выполняться только квалифицированным персоналом, согласно руководству по эксплуатации газового клапана и настоящему руководству.

6.7 Порядок работы.

6.7.1. Регулятор подачи газа EUROSIT 630 .

Управление пусковым газом и пьезовоспламенителем производится ручкой управления 1.



Розжиг пилотной горелки.

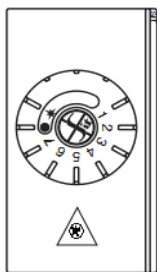
Убедитесь, что ручка управления 1 находится в положении ● «выключено», поверните ручку управления в положение * .

Нажмите ручку управления 1 и нажмите несколько раз кнопку пьезорозжига * , удерживая ручку управления в течение нескольких секунд.

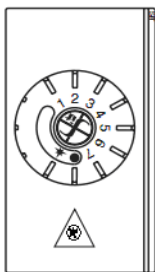
Отпустите ручку управления 1 и убедитесь, что запальная горелка горит. Если запальная горелка погасла, повторите процедуру зажигания.

Выбор температуры теплоносителя.

Поверните ручку управления 1 в положение соответствующее выбранной температуре. Максимальная температура 90°C достигается при повороте ручки в положение «7» при нормальном давлении газа в сети. Если температура воды не достигает 90°C, необходимо отрегулировать давление газа на клапане.




Выбор температуры




Выключение котла

Дежурная позиция

При повороте ручки управления из положения, соответствующего выбранной температуре, в положение  , главная горелка гаснет, а запальная горелка остаётся зажжённой.

Выключение котла

Повернуть ручку управления 1 в положение «выключено»  , при этом произойдет полное отключение подачи газа к основной и пилотной (запальной) горелке.

Повторное включение основной и пилотной (запальной) горелки возможно только после охлаждения термопары и снятия ЭДС с электромагнитного клапана (около 2 минут после выключения).

ВНИМАНИЕ!!! Производитель оставляет за собой право на внесение изменений, не ухудшающих качественные и эксплуатационные показатели отопительного оборудования.

В связи с постоянным совершенствованием конструкции некоторые рисунки и данные в настоящем руководстве могут отличаться.

6.8 Порядок технического обслуживания, ремонта и диагностики УГ.

Регулировка, устранение неполадок должны выполняться только квалифицированным персоналом, согласно руководству по эксплуатации газовых клапанов и настоящему паспорту.

Один раз в год, перед отопительным сезоном, необходимо производить плановый осмотр газогорелочного устройства. В ходе осмотра необходимо проверить срабатывание автоматики безопасности в критических режимах путем временного перекрытия дымохода. Полученные при проверке результаты должны соответствовать техническим данным, указанным в настоящем руководстве. Осмотр осуществляется работниками газовой организации, имеющими соответствующее разрешение. Наблюдение за работой устройства возлагается на владельца, который должен следить за чистотой и исправностью данного устройства. Помещение, в котором эксплуатируется газогорелочное устройство, должно соответствовать требованиям «Правил безопасности в газовом хозяйстве» и «Правил пожарной безопасности». Настройка автоматики на предельную температуру 90 ± 5 °С произведена при стандартных условиях давления газа в сети и разряжения в дымоходе. Поскольку у потребителя условия эксплуатации могут отличаться от стандартных, необходимо при запуске котла представителю газовой службы произвести проверку, и, в случае необходимости, отрегулировать подачу газа на газовом клапане.

6.9 Правила хранения.

1) УГ должны храниться в закрытых помещениях, гарантирующих защиту от атмосферных и других вредных воздействий. Класс климатического исполнения УХЛ4 по ГОСТ 15150.

2) Хранение УГ без упаковки должно производиться на стеллажах в один ряд.

6.10 Характерные неисправности и методы их устранения.

Наименование возможных неисправностей	Причина неисправностей	Метод устранения	Примечание
1. Не зажигается запальная горелка.	Не поступает газ на запальную горелку	Проверить проходимость газа	Мастер-наладчик
2. После отпущения ручки управления запальная горелка гаснет	Не исправен датчик тяги	Проверить датчик тяги, при необходимости заменить	Мастер-наладчик
	Нарушился электрический контакт между термопарой и клапаном.	Восстановить электрический контакт	
	Не прогревается термопара.	Увеличить проход газа на пилотную горелку	
	Неисправна термопара.	Заменить термопару	
	Неисправен газовый клапан	Заменить газовый клапан	
3. Не работает термодатчик	Нарушение герметичности термобаллона	Заменить газовый клапан	Мастер-наладчик
4. Не загораются основные горелки (Повторно)	Слабое давление в газовой магистрали	Увеличить подачу газа на пилотную и основную горелку путем регулировки винтов клапана	Мастер-наладчик
5. Не загораются основные горелки	Засорены форсунки	Прочистить форсунки	Мастер-наладчик
6. Повышенный шум или свист при сгорании газа	Слишком большая тяга	Отрегулировать тягу задвижкой дымохода	Мастер-наладчик
7. Не срабатывает датчик тяги	Окисление клемм терморезерватора или клемм датчика тяги	Зачистить клеммы	Мастер-наладчик

8. Ручкой не поворачивается ручка газового клапана	Газовый клапан неисправен	Заменить газовый клапан	Мастер-наладчик
--	---------------------------	-------------------------	-----------------

7. МОНТАЖ КОТЛА И СИСТЕМЫ ОТОПЛЕНИЯ

ВНИМАНИЕ!!! Установка отопительного котла должна производиться только специалистами газовых служб с отметкой в паспорте!

Обязательно заполнение контрольного талона на установку и подключение котла (стр.36)

Котлы должны быть установлены в соответствии с

СП-60.13330.2012 «Свод правил. Отопление, вентиляция и кондиционирование воздуха»; СП-89.13330.2012 «Котельные установки».

Котлы общей теплопроизводительностью **более 50 кВт** следует размещать в отдельном помещении, при этом общая теплопроизводительность установленных в этом помещении котлов не должна превышать **100 кВт**.

7.1 При установке на сгораемые конструкции здания, под котлом и перед его фронтом на 0,5 м необходимо устанавливать прокладку из стального листа по асбестовому картону или войлоку, смоченному в глиняном растворе.

7.2 С целью улучшения условий циркуляции воды в системе отопления, котел необходимо устанавливать таким образом, чтобы его нижний патрубок (рис.1 поз.14) был ниже радиаторов отопительной системы здания (строения).

7.3 Трубопроводы выполняются из водопроводных труб. Трубы могут соединяться при помощи резьбовой фурнитуры и/или сварки.

7.4 При монтаже трубопроводов при помощи сварки, рекомендуется оставлять резьбовые соединения для обеспечения разборки системы при ремонте.

7.5 Рекомендуемые установочные размеры для радиаторов при монтаже квартирного отопления:

а) от стены радиатора – не менее 3 см;

б) от пола до низа радиатора – 10 см;

в) от верха радиатора до подоконника - не менее 10 см.

г) При установке радиатора в нише расстояние от радиатора до боковой стенки ниши не менее 10 см с каждой стороны.

7.6 При гибке труб необходимо соблюдать минимальный радиус, который должен быть не менее 2 наружных диаметров трубы.

7.7 Стойки при укладке труб должны устанавливаться строго вертикально. Допускаемое отклонение от вертикальности – 3 мм на 3 метрах длины трубы.

7.8 Горизонтальные трубопроводы должны прокладываться с уклоном для выпуска воздуха из системы. Величина уклона должна быть не менее 10 мм на каждый метр трубопровода. При этом уклоны ответвлений к нагревательному прибору должны иметь уклон не менее 10 мм на всю длину подводки в сторону нагревательного прибора.

7.9 При установке 2 и более котлов на 1 систему необходимо устанавливать пробковый кран или задвижку на обратной линии к каждому котлу.

7.10 Диаметры трубопроводов системы отопления подбираются специальным расчетом. В типовых проектах систем отопления наиболее распространенными являются следующие значения:

- **главный стояк от котла – 1½" или 2"**
- **разводящие и сборные магистрали – 1½"**
- **подключение приборов – ½" .**

7.11 Схемы установки котлов представлены в приложении.

7.12 при подключении нового газоиспользующего оборудования устройство дымохода должно быть согласовано с органами пожарного надзора (ВДПО) с составлением акта приемки в эксплуатацию или акта проверки технического состояния дымовых и вентиляционных каналов;

устройство дымовой трубы должно

обеспечивать устойчивую и безопасную работу котла;

- дымовые трубы могут выполняться: железобетонными, кирпичными, металлическими, из термостойкого пластика, керамическими; выбор материала зависит от климатического района, вида топлива, вида тяги и производится на основании технико-экономического расчёта; пределы огнестойкости дымовых труб должны быть не менее установленных СП 7.13330.

- дымоотводящие трубы, прокладываемые через не отапливаемые помещения должны быть покрыты теплоизоляцией;

- ниже места присоединения к дымовым каналам должно быть предусмотрено устройство «кармана» с люком для чистки;

- для обеспечения пожарной безопасности и во избежание загазованности в помещении дымовая труба должна быть выведена над уровнем крыши в соответствии с требованиями СП 42.101.2003.

Рекомендуемые соотношения см в приложении.

Если вблизи находятся более высокие части здания или деревья, дымовой канал должен быть выведен не менее **0,5 м** выше границы зоны ветрового подпора. Во всех случаях высота трубы над прилегающей частью кровли должна быть не менее **0,5 м**, а для дома с совмещённой кровлей (плоской) не менее **2 м**.

7.13 Площадь сечения дымохода должна быть больше площади патрубка котла, присоединяемого к дымоходу (см. табл. 1).

7.14 Дымоходы должны быть вертикальными, без уступов.

7.15 Отопительные котлы

КС-Г–... могут устанавливаться в открытой отопительной системе с расширительным баком открытого типа и в закрытой системе с расширительным баком мембранного типа.

7.16 К нижнему патрубку водонагревателя котла подсоединяется холодная проточная вода, к верхнему – отбор горячей воды. Давление в системе отопления в рабочем состоянии, при температуре воды в системе отопления 60°-80°С, не должно превышать рабочее, указанное в табл. 1, то есть 0,12 МПа (1,20 кгс/см²).

7.17 На подающей линии (не далее, чем 500мм от верхнего патрубка котла) должен быть установлен предохранительный клапан, отрегулированный на давление 0,15 МПа (1,50 кгс/см²).

7.18 Для контроля давления в системе отопления должен быть установлен манометр с пределом измерения 0-4 кгс/см².

ВНИМАНИЕ!!! Проект системы отопления с принудительной или естественной циркуляцией должен разрабатываться специализированной организацией, имеющей право на данные работы.

7.19 Если в системе отопления предусматривается заполнение и подпитка котла из водопроводной сети, необходимо **перед краном устанавливать обратный клапан**. Заполнять систему давлением, не превышающим рабочее давление котла.

7.20 Проверку давлением (опрессовку) системы отопления (труб, радиаторов) производить при отсоединенном отопительном котле, т.к. давление в котле не должно превышать рабочее давление, указанное в паспорте.

7.21 Объем расширительного бака зависит от объема системы отопления и рассчитывается при разработке проекта отопления.

7.22 Для исключения замерзания расширительного бака и сливной трубки в зимний период, их необходимо устанавливать в помещениях с температурой не ниже +5°С.

7.23 На входе и выходе змеевика должны быть запорные вентили.

7.24 Монтаж котла и системы отопления необходимо производить с учетом технических данных (табл.1)

8. ТРЕБОВАНИЯ ДЛЯ МОНТАЖА КОТЛА НА ПРИРОДНОМ ГАЗЕ

8.1 При эксплуатации на природном газе **котел устанавливается по проекту**, согласованному с местными службами газового хозяйства.

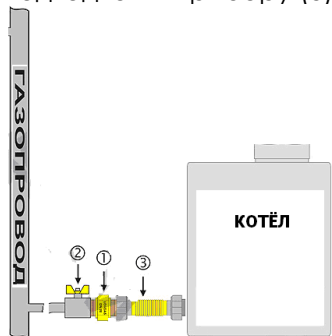
Установку и монтаж котла производит только специализированная организация, имеющая право производить такие работы.

8.2 Монтаж и настройку газогорелочного устройства разрешается производить работникам специализированных организаций, имеющих лицензию Ростехнадзора, в соответствии с требованиями руководства по эксплуатации.

8.3 Представитель местной службы газового хозяйства, принимая отопительную установку, должен проинструктировать потребителя о правилах пользования газовыми приборами.

8.4 Согласно СП 42-101-2003 "Общие положения по проектированию газораспределительных систем" обязательна к использованию **диэлектрическая муфта**, защищающая электронные части газовых приборов и счетчиков от выхода из строя в результате воздействия электрического тока. Также диэлектрическая муфта защищает от чрезвычайных ситуаций, связанных с попаданием электрического тока на газовую магистраль в результате неисправностей электрической части газовых приборов, и для исключения протекания токов утечки через газопровод.

Муфта диэлектрическая изолирующая (1) должна быть установлена между запорным краном (2), перекрывающим газопровод, и гибкой подводкой к прибору (3).



ВНИМАНИЕ!!!

ОТСУТСТВИЕ ДИЭЛЕКТРИЧЕСКОЙ МУФТЫ МОЖЕТ ПРИВЕСТИ К ПРОЖОГУ ГИБКОЙ ПОДВОДКИ ЭЛЕКТРИЧЕСКОЙ ДУГОЙ - ОПАСНОСТИ, ГРОЗЯЩЕЙ УТЕЧКОЙ И ВЗРЫВОМ ГАЗА.

9. ТЕХНИЧЕСКОЕ ОБСЛУЖИВАНИЕ КОТЛА.

Перед началом работы котла **НЕОБХОДИМО** медленно, не более **8 л/мин**, заполнить систему водой до ее появления из переливной трубки 3 (приложение) расширительного бака 4, и далее начать розжиг котла согласно настоящему руководству или руководству по эксплуатации на газогорелочное устройство.

9.1 Перед розжигом газогорелочных устройств необходимо провентилировать топку в течение 5-10 минут. Кран перед котлом должен быть закрыт.

9.2 Проверить наличие тяги в дымоходе поднесением тонкой бумаги к смотровому окну щитка горелки (при наличии тяги полоска притягивается). При отсутствии тяги розжиг газогорелочного устройства **ЗАПРЕЩАЕТСЯ!**

ВНИМАНИЕ!!! При запуске котла возможно выделение конденсата, который исчезает при последующей работе котла, после прогрева обратки до 45°C.

Перед первым пуском котла необходимо проверить клеммы терморезерватора и датчика тяги. Если клеммы окислились, необходимо их зачистить.

10. ОБСЛУЖИВАНИЕ СИСТЕМЫ ОТОПЛЕНИЯ

10.1 При эксплуатации системы уровень воды в расширительном баке не должен опускаться до дна и его необходимо поддерживать периодическим доливом воды, снизив температуру воды в водяной рубашке котла до 40°C.

ВНИМАНИЕ!!! При наличии стука в системе (гидравлические удары вследствие парообразования) – немедленно прекратить горение в топке и дать остыть воде до температуры 40-45°C, затем пополнить систему водой и вновь растопить котел.

10.2 В зимнее время, если потребуется прекратить топку на срок свыше суток, необходимо, во избежание замерзания, полностью освободить систему отопления от воды. Система отопления освобождается через спуск воды 8 (приложение).

10.3 Во время эксплуатации температуру горячей воды в котле держать не выше 95 °С.

10.4 Пользоваться горячей водой из отопительной системы для бытовых целей **ВОСПРЕЩАЕТСЯ.**

11. ХАРАКТЕРНЫЕ НЕИСПРАВНОСТИ И МЕТОДЫ ИХ УСТРАНЕНИЯ

Таблица 4

Наименование возможных неисправностей	Причина неисправностей	Метод устранения	Примечание
1	2	3	4
1. Температура воды в котле 95°C, а отопительные радиаторы холодные.	Утечка воды в системе.	Дополнить систему водой.	Владелец котла
	Воздух в отопительной системе.	Проверить соблюдение уклонов в отопительной системе.	Мастер-наладчик
		Возможна установка циркуляционного насоса.	
	Неправильно спроектирована система отопления.	Переработать проект системы отопления.	Мастер-наладчик
Неправильно выполнен монтаж системы отопления.	Произвести монтаж системы отопления согласно требованиям проекта		
2. Течь котла	Выделение конденсата.	Исчезает при последующей работе котла при достижении температуры обратки 45°C.	Владелец котла
3. Самопроизвольное отключение горелки	3.1. Недостаточное разрежение в дымоходе, забит дымоход.	Очистить дымоход	Владелец котла
	3.2. Погасла запальная горелка, засорилось сопло.	Прочистить сопло	Мастер-наладчик
4. При работе котла вода не достигает нужной температуры.	Низкое давление газа	Отрегулировать работу газового клапана.	Мастер-наладчик

12. НАСТРОЙКА АВТОМАТИКИ УПРАВЛЕНИЯ

12.1 Эта работа выполняется работниками газовой службы только для котлов, работающих на природном газе.

12.2 Настройка автоматического газогорелочного устройства, а так же его технические данные, порядок работы описаны в руководстве по эксплуатации.

13. РЕГЛАМЕНТНЫЕ, ПРОФИЛАКТИЧЕСКИЕ РАБОТЫ, МЕТОДИКА ПРОВЕДЕНИЯ КОНТРОЛЬНЫХ ИСПЫТАНИЙ АВТОМАТИКИ БЕЗОПАСНОСТИ.

13.1 Отопительный котел и газогорелочное устройство должны пройти профилактический осмотр не менее одного раза в год, в том числе перед началом отопительного сезона.

13.2 Профилактические работы проводят только работники специализированных организаций, аттестованные на право выполнения таких работ.

13.3 В состав профилактических работ включается:

13.3.1 Проверка работы котла и газогорелочного устройства:

13.3.2 Настройка горелки согласно указаниям в паспорте.

13.3.3 Проверка герметичности резьбовых соединений;

13.3.3.1 Проверка (зачистка) контактов терморезерватор – датчик тяги.

13.3.4 Очистка сажевых отложений на горелке, а также внутренних поверхностей в котле, очистка пилотной горелки.

13.3.5 Техническое состояние (диагностирование) производится с целью установления пригодности котла для дальнейшего использования по прямому назначению после окончания срока службы. Для выяснения технического состояния котла необходимо выполнить минимальный, но достаточный, объем работы:

13.3.5.1 Проверка состояния турбулизаторов, термометра.

13.3.5.2 Срабатывание автоматики безопасности при отключении газа и погасании запальной горелки.

13.3.5.3 Срабатывание автоматики безопасности при отсутствии тяги в дымоходе.

13.4 Результаты профилактических осмотров и работ должны заноситься в паспорт котла с подписью и штампом специализированной организации.

13.5 Невыполнение выше перечисленных работ, а также не заполнение табл. 4, 5 является нарушением правил эксплуатации. **При этих нарушениях вопросы гарантийного обслуживания не рассматриваются.**

14. РЕСУРС, СРОК СЛУЖБЫ. ГАРАНТИЙНОЕ ОБЯЗАТЕЛЬСТВО.

14.1 Гарантийный срок службы котлов 36 месяцев со дня продажи через торговую сеть, но не более 40 месяцев с момента выпуска при отсутствии отметки о продаже и штампа предприятия торговли. Срок службы котла – 15 лет. Критерий предельного состояния изделия – прогар поверхности нагрева.

Обязательно заполнение контрольного талона на установку и подключение котла (стр.36)

14.2 Претензии не принимаются:

если котлы и газогорелочные устройства установлены самостоятельно; не был проведен ежегодный профилактический осмотр специализированной организацией с отметкой в паспорте; если неисправность котла возникла в результате небрежного обращения или несоблюдения правил эксплуатации;

отсутствие отметки о своевременном проведении профилактических работ согласно регламенту;

при отсутствии паспорта с гарантийным талоном.

Котел необходимо транспортировать и хранить в заводской упаковке в положении, указанном на манипуляционных знаках.

При несоблюдении этого условия претензии по механическим повреждениям, полученным в результате транспортировки или хранения, не принимаются.

Повреждённые при транспортировке или хранении узлы автоматики и детали котла предприятие-изготовитель высылает только после предоплаты.

14.3 Обслуживание газогорелочного устройства производится службами газового хозяйства или другими организациями, выполняющими их функции по месту жительства потребителя.

14.4 Претензии с приложением оформленного талона направлять по адресу:

344065, г. Ростов-на-Дону, ул. 50-летия Ростсельмаша, 2-6/22 Сервисная служба тел. 8(863)254-67-22 ООО «Завод КОНОРД».

ВНИМАНИЕ!!! Перед общением со специалистом сервисной службы приготовьтесь сообщить модель и серийный номер котла, указанные на странице 41 настоящего руководства по эксплуатации.

14.5 Изделие соответствует требованиям безопасности, установленным действующей нормативно-технической документацией.

14.6 Котел сертифицирован в рамках системы сертификации ГОСТ Р, системы сертификации бытовой аппаратуры, работающей на газообразном топливе.

15. СВЕДЕНИЯ ОБ УТИЛИЗАЦИИ.

Федеральный закон от 24.06.1998 г. № 89-ФЗ «Об отходах производства и потребления». Федеральный Закон от 26.03.98 №41 «О драгоценных металлах и драгоценных камнях», а также инструкция о порядке учета и хранения драгоценных металлов, драгоценных камней, продукции из них и ведения отчетности при их производстве, использовании и обращении, утвержденной приказом Минфина России от 29.08.2001.

15.1 При достижении предельного состояния – прогара поверхности нагрева, оборудование отключить от воды, газоснабжения. Открыть места отбора давления газа и стравить остатки газа из клапанов и газовых линий в атмосферу. **Установить на газопроводе заглушку.**

15.2 После отключения от всех систем питания котел не представляет опасности для жизни, здоровья людей и окружающей среды.

15.3 Утилизации подлежат:

15.3.1 Детали газогорелочного устройства из цветных металлов.

15.3.2 Блок управления, датчики, в которых используются драгоценные металлы.

15.3.3 Корпус котла, обшивка котла и детали газогорелочного устройства из черных металлов отправить в переплавку.

15.3.4 Теплоизоляцию – в отходы, не подлежащие переработке.

15.3.5 Для сохранения окружающей среды во исполнение Федеральных законов необходимо сдавать оборудование в специализированные организации по переработке и утилизации.

ВНИМАНИЕ!!! В связи с постоянным совершенствованием конструкций котла могут быть незначительные отличия в рисунках или в тексте.

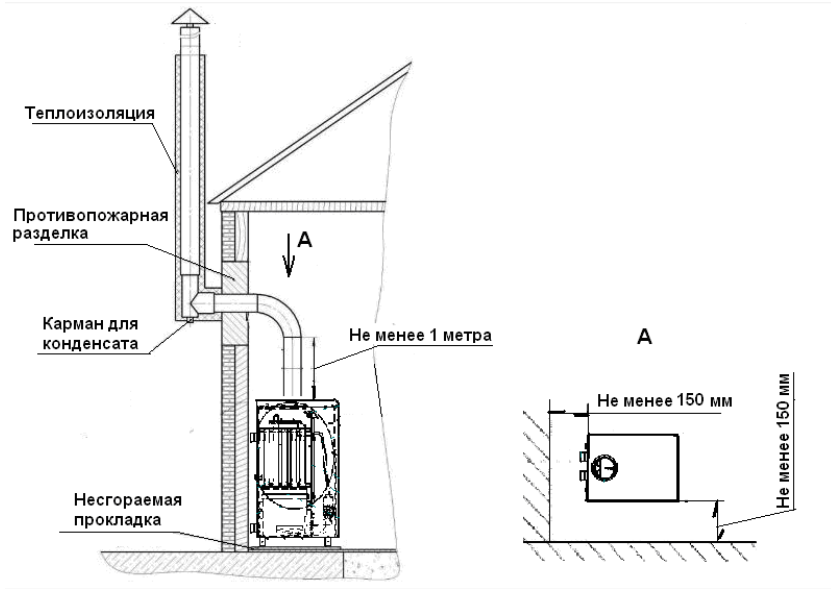


Схема подключения к дымоходу

Схема установки котлов

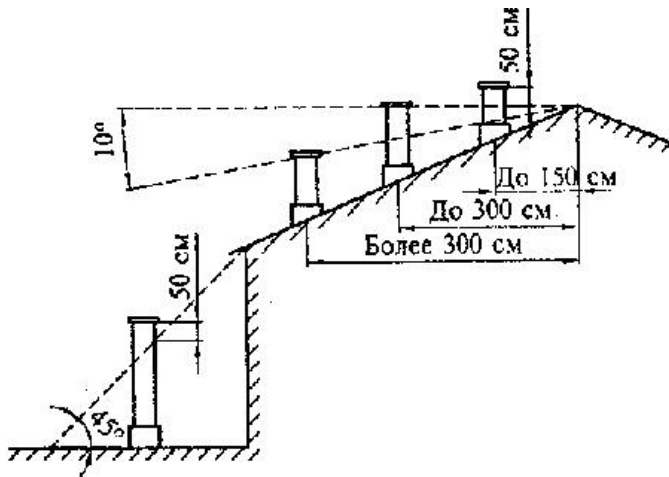
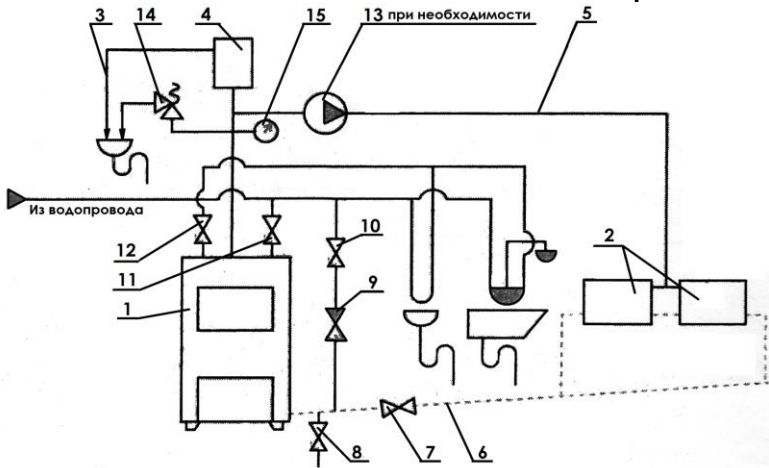
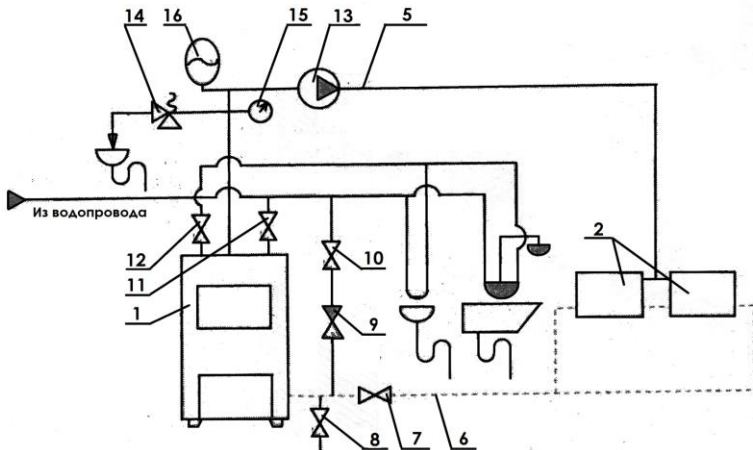


Схема вывода дымовых каналов на крышу здания



Открытая система отопления



Закрыва́тая система отопления.

Схема системы отопления

1. Котел. 2. Нагревательные приборы. 3 Перелив. 4. Расширительный бак. 5. Подающий трубопровод. 6. обратная подача воды. 7. Кран системы отопления. 8. Спуск воды. 9. Обратный клапан. 10. Кран наполнения системы. 11. кран горячего водоснабжения (ввод). 12. Кран горячего водоснабжения (вывод). 13. Циркуляционный насос. 14 Клапан предохранительный (устанавливается на подающей линии не далее 500 мм от котла) 15. Манометр. 16. Расширительный мембранный бак.

Расчёт мощности котла

$$Q = k \times V \times T \quad 1 \text{ кВт/ч} = 860 \text{ ккал/ч}$$

Q – теплопотери

V – объём помещения (длина x ширина x высота) м³

T – мах перепад температур (снаружи и внутри) помещения в зимнее время °C

k – обобщённый коэффициент теплопередачи здания

k = 3 ... 4 - здание из досок

k = 2 ... 3 - стена в один кирпич

k = 1 ... 2 - стена в два кирпича

k = 0,6 ... 1 – хорошо утеплённое здание

Пример расчёта.

Дом размером 10 x 10 x 2,8 = 280 м³

$$T = T_{\text{вн}} - T_{\text{нар}} = 20 - (-30) = 50 \text{ } ^\circ\text{C}$$

Теплопотери дома со стеной в один кирпич (25 см):

$$k = 2$$

$$Q = 2 \times 280 \times 50 = 28000 / 860 = 32 \text{ кВт}$$

32 кВт – это минимальная мощность котла

Если учитывать дополнительные факторы, как большая площадь остекления, открытые форточки, постоянно открытая вентиляция, то необходимо выбирать 1,5 – кратный запас мощности котла.

При выборе котла с ГВС следует знать, что при нагреве воды для хозяйственных нужд тратится до 85 % мощности котла.

Для газового котла в пиковые сезонные нагрузки при снижении давления в сети, снижается и мощность котла относительно заявленных в паспорте параметров.

**Учет технического обслуживания котла и
газгорелочного устройства с автоматикой**

Таблица 5

Дата	Замечания о техническом состоянии	Выполняемая работа	Должность, фамилия и подпись ответственного лица

Результат технического освидетельствования котла

Таблица 6

Дата	Наименование и обозначение	Результат освидетельств.	Периодичн. освидетельств.	Срок след. освид.	Должность, фамилия и подпись представ. Горгаза

17. Контрольный талон на установку и подключение котла

1.Дата установки _____

2.Адрес установки _____

3.Наименование обслуживающей организации _____

4.Кем произведён монтаж _____

ФИО (Подпись) (Дата)

5.Кем произведены (на месте установки) регулировка
и наладка котла _____

ФИО (Подпись) (Дата)

6.Дата пуска газа _____

7.Кем произведён пуск газа и инструктаж _____

ФИО (Подпись) (Дата)

8.Инструктаж прослушан. Правила пользования котлом освоены.

Владелец котла _____

ФИО (Подпись) (Дата)

9.Лицензия _____

(Дата выдачи.Кем выдана)

должность ФИО руководителя(наименование предприятия)

Штамп
предприятия

(подпись руководителя)

_____ 20 ____ г.

ООО «Завод КОНОРД»
344065, г. Ростов- на- Дону,
ул. 50 -летия Ростсельмаша, 2-6/22

ГАРАНТИЙНЫЙ ТАЛОН

на гарантийный ремонт котла

Серийный N _____

Продан магазином N _____

(наименование торго (базы))

_____ 20 ____ г.

Штамп магазина _____

(Подпись)

Владелец и его адрес _____

_____ (подпись) _____

Выполнены работы по устранению неисправностей:

_____ Механик (мастер) _____

(Дата)

(Подпись)

Владелец _____

(Подпись)

Утверждаю:

Руководитель:

_____ (наименование бытового ремпредприятия)

Штамп
предприятия

_____ 20 ____ г. _____

(подпись)

КОРЕШОК ТАЛОНА N
на гарантийный ремонт котла
г. _____ Механик (мастер)

Изъят

(подпись)

(фамилия)

линия отреза

ООО «Завод КОНОРД»
344065, г. Ростов- на- Дону,
ул. 50 -летия Ростсельмаша, 2-6/22

ГАРАНТИЙНЫЙ ТАЛОН

на гарантийный ремонт котла

Серийный N _____

Продан магазином N _____

(наименование торго (базы)) _____

_____ 20 ____ г.

Штамп магазина _____

(Подпись)

Владелец и его адрес _____

_____ (ПОДПИСЬ) _____

Выполнены работы по устранению неисправностей:

_____ Механик (мастер) _____

(Дата)

(Подпись)

Владелец _____

(Подпись)

Утверждаю:

Руководитель :

_____ (наименование бытового ремпредприятия)

Штамп
предприятия

_____ 20 ____ г.

(подпись)

НА N _____
на гарантийный ремонт котла
г. _____ Механик (мастер)

Изыят _____

(фамилия)

(подпись)

линия отреза

ООО «Завод КОНОРД»
344065, г. Ростов- на- Дону,
ул. 50 -летия Ростсельмаша, 2-6/22

ГАРАНТИЙНЫЙ ТАЛОН
на гарантийный ремонт котла

Серийный N _____

Продан магазином N _____

_____ (наименование торго (базы))

_____ 20 ____ г.

Штамп магазина _____

(Подпись)

Владелец и его адрес _____

_____ (подпись) _____

Выполнены работы по устранению неисправностей:

_____ Механик (мастер) _____

(Дата)

(Подпись)

Владелец _____

(Подпись)

Утверждаю:

Руководитель:

_____ (наименование бытового ремпредприятия)

Штамп
предприятия

_____ 20 ____ г.

_____ (подпись)

КОРЕШОК ТАЛОНА N
на гарантийный ремонт котла
г. _____ Механик (мастер)

Изыят _____

(подпись)

(фамилия)

линия отреза

19. СВИДЕТЕЛЬСТВО О ПРИЁМКЕ

Котел соответствует ТУ 4931-001-49788732-2014 и требованиям всех технических регламентов Таможенного союза, распространяющихся на него. Котёл признан годным для эксплуатации.

ТИП ГАЗА: ПРИРОДНЫЙ

Модель котла	
	КС-Г-7S-Э
	КС-Г-10S-Э
	КС-Г-12S-Э
	КС-Г-16S-Э
	КС-Г-20S-Э

Серийный номер

Дата изготовления

Упаковщик



ОТК м. п.